



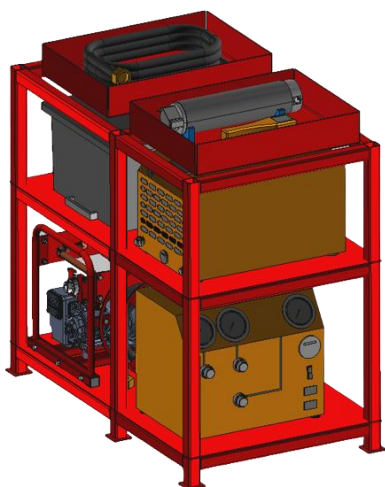
Установка стационарная сервисная

(SF6)

УСС

Оборудование предназначено для работы с элегазом (SF6)

Стационарная сервисная установка УСС позволяет проводить все необходимые работы с элегазом в устройствах с элегазовой изоляцией: откачивание элегаза из объема высоковольтного оборудования, заполнение элегазом до номинального значения, откачивание воздуха. Опционально: проведение измерений качества элегаза, поиск утечек элегаза.



Основные функции:

- Откачивание элегаза;
- Заполнение элегазом;
- Откачивание воздуха;
- Измерение качества элегаза;
- Поиск утечек.

Стандартное оборудование УСС-010-001:

- Безмасляный компрессор для элегаза, 50 бар
- Безмасляный вакуумный компрессор < 5 мбар
- Вакуумный насос для воздуха < 1 мбар
- Фильтр
- Резиновый шланг DN8 для подключения к баллонам (5 м)
- Резиновый шланг DN8 (5 м)
- Резиновый шланг DN8 с соединениями DN8/DN20 (5 м)
- Анализатор качества элегаза 3 в 1: % содержание, влага, SO2
- Течеискатель элегаза
- Весы

Опциональное оборудование:

- Анализатор качества элегаза 3 в 1: % содержание, влага, SO2
- Течеискатель элегаза
- Весы
- Резиновый шланг DN8, DN20
- Армированный шланг DN8, DN20
- Клапаны для подключения к оборудованию производства РФ (по запросу)

	Арт.	Комплектация
1	УСС-010-001	Компрессор (4 м ³ /час), вакуумный компрессор (3,6 м ³ /час); вакуумный насос (16 м ³ /час)
2	УСС-020-001	Компрессор (4 м ³ /час), вакуумный компрессор (3,6 м ³ /час); вакуумный насос (25 м ³ /час)
3	УСС-030-001	Компрессор (7,1 м ³ /час), вакуумный компрессор (4,8 м ³ /час); вакуумный насос (40 м ³ /час)
4	УСС-040-001	Компрессор (7,1 м ³ /час), вакуумный компрессор (15 м ³ /час); вакуумный насос (40 м ³ /час)

Примечание:

Другие исполнения доступны по запросу.