

## NA100P Монитор плотности элегаза



Монитор плотности (плотномер, денсиметр) используется для контроля плотности SF<sub>6</sub> в закрытом объеме, отображения значения плотности газа и вывода электрического контактного сигнала, когда значение плотности достигает установленного значения.

Функциональные особенности.

- функция трехходового самоуплотняющегося клапана опциональна;
- устройство компенсации температуры для высокой точности измерения;
- подходит для внутренней или наружной установки;
- основной корпус изготовлен из нержавеющей стали;
- тензодатчик: нержавеющая сталь.

Механизм прибора: нержавеющая сталь, медный сплав

Корпус прибора: нержавеющая сталь

Соединительные детали: нержавеющая сталь

Материал уплотнения: EPDM, нитриловый каучук

### Технические параметры

Диаметр	100мм
Измерение диапазон	- 0,1 Мпа~0,9 Мпа, 0 МПа~1 Мпа или опциональный
Уровень точности	1.0 grade/1.6 grade при 20 °С; 1.6 grade/2.5 grade при -40°С~+60°С
Рабочая температура	- 40°С~+60°С
Герметичность	1×10 <sup>-9</sup> Па.м <sup>3</sup> /с (проверка утечки гелия)
Тип присоединения	M20×1,5; G1/2; и тд.

Изоляционные свойства	Изоляционное сопротивление : $\geq 100$ МОм Диэлектрическая прочность : 2кВ, 50/60Гц 1мин, без дуг и пробоев
Контакт форма	Электрический контактный переключатель с магнитным управлением, никелевый сплав, с золотым покрытием 20 мкм
Защита	IP65
Масса	Около 1,2 кг

### Дополнительные особенности

Измеряемый газ: SF6, SF6/CF4, SF6/N2.

Среда: маслonaполненный или газонаполненный монитор плотности.

Электрический контакт: максимум три пары (может потребоваться установленное значение).

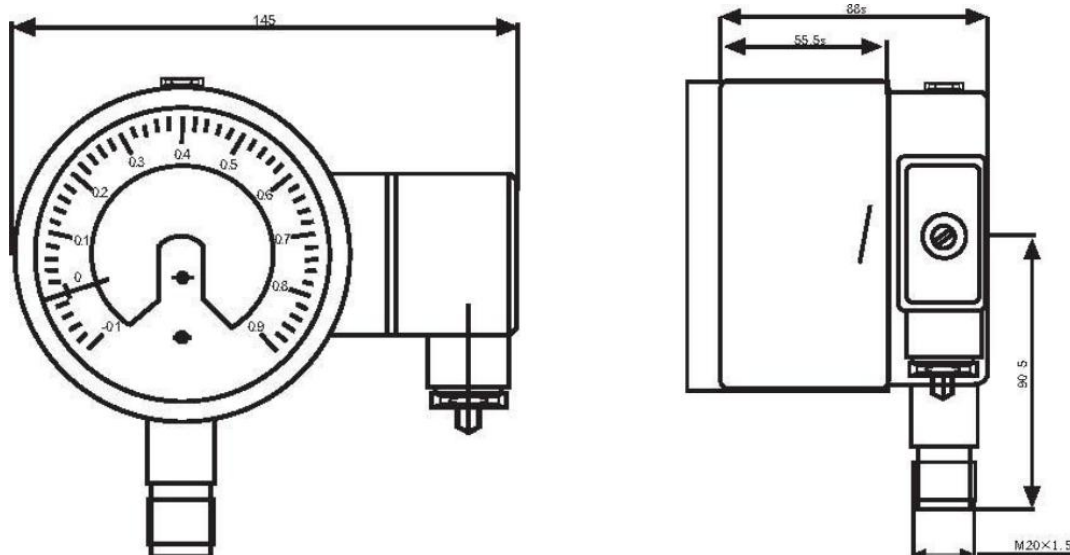
Способ установки: радиальная/осевое установка (опционально).

Тип присоединение: M20×1.5, G1/2 и тд. (настраиваемые)

Дополнительные аксессуары: табличка с основной информация, защита от дождя, двойная шкала и т. д.

### Размер структуры

Радиальное направление



Осевое направление

